

АДВИН

ТЕХНИЧЕСКОЕ ПРЕДЛОЖЕНИЕ

BV 5030

УСТАНОВКА РЕНТГЕНОВСКАЯ ДЛЯ ДОСМОТРА БАГАЖА И ТОВАРОВ

Document Index: 219-0822-1RU



* В связи с постоянным развитием продукции ЗАО «АДВИН Смарт Фэктори» оставляет за собой право вносить изменения в конструкцию и технические характеристики в любое время и без предварительного уведомления

СОДЕРЖАНИЕ

1. НАЗНАЧЕНИЕ	3
2. КЛЮЧЕВЫЕ ОСОБЕННОСТИ.....	3
3. ОБЩИЕ ХАРАКТЕРИСТИКИ	6
4. ФУНКЦИИ	8
5. ОПЦИИ.....	9
6. АКСЕССУАРЫ.....	10
7. СЕРТИФИКАТЫ И СТАНДАРТЫ.....	10
8. РАДИАЦИОННАЯ БЕЗОПАСНОСТЬ	10
9. ГАБАРИТНЫЕ РАЗМЕРЫ.....	11

1. НАЗНАЧЕНИЕ

BV 5030 представляет собой однопроекционную рентгеновскую установку для досмотра багажа, обеспечивающую получение рентгеновских снимков с высоким разрешением, и оснащенную функцией автодетекции запрещенных объектов и угроз.

Тоннель с шириной 520 мм и высотой 320 мм является оптимальным для досмотра багажа, сумок, ручной клади и посылок, что идеально подходит для использования в пунктах досмотра объектов критической инфраструктуры, силовых структур и органов безопасности, таможни, пограничной службы, отелей, развлекательных центров, учебных заведений, спортивных объектов и других мест, где требуется надежное и бесперебойное функционирование систем досмотра.

Сканер **BV 5030** использует функции автодетекции различных классов запрещенных объектов, уникальные палитры окрашивания и возможность сенсорного управления обеспечивают исключительный уровень эффективности операторов.

2. КЛЮЧЕВЫЕ ОСОБЕННОСТИ

- Модульная архитектура

Модульная архитектура позволяет увеличить скорость восстановления сканера в случае поломки и уменьшить время простоя оборудования, что чрезвычайно важно для надежной безопасности на контрольно-пропускных пунктах.

- Цветовые решения

Сканер может поставляться в различном цветовом исполнении, что поможет ему гармонично вписаться в любой интерьер:



- Телеметрия

Система удаленного мониторинга параметров оборудования помогает в режиме реального времени оценивать состояние и работу модулей сканера и заблаговременно уведомлять о возможных сбоях в ближайшем будущем.

- Система искусственного интеллекта A-EYE для

Система искусственного интеллекта A-EYE, разработанная АДВИН Смарт Фэктори (далее – система ИИ), предназначена для помощи оператору путем автоматической идентификации огнестрельного оружия, его компонентов,

автоматического распознавания угроз: пистолеты, ножи, боеприпасы

боеприпасов, гранат, ножей и кастетов на рентгеновских изображениях.

Преимущества использования системы ИИ А-ЕУЕ:

- Обучается на реальных угрозах, которые можно ожидать в местах массового скопления людей, таких как тематические парки, концерты, спортивные мероприятия, школы или другие локации, где могут потребоваться контрольно-пропускные пункты
- Расширяет возможности обнаружения опасных объектов для операторов с любым уровнем опыта
- Увеличивает пропускную способность на контрольно-пропускных пунктах и поддерживает социальное дистанцирование
- Сокращает время анализа снимка и принятия решения
- Предотвращает сговор операторов
- Позволяет добавлять новые категории объектов детектирования по запросу клиента

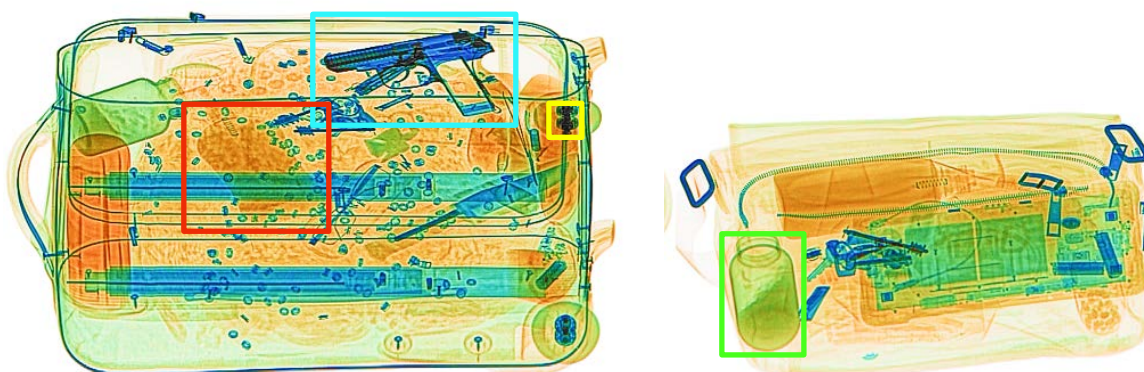


Примеры изображений с автодетекцией угроз системой ИИ А-ЕУЕ

- Автоматическое выделение подозрительных объектов (наркотики, взрывчатка)

Используемые в ПО алгоритмы автоматически выделяют на изображении такие объекты как оружие (бирюзовый цвет рамки), взрывчатые вещества (красный цвет рамки), наркотики (зеленый цвет рамки), а также не просвеченные области, которые могут скрывать опасные объекты (желтый цвет рамки). Эти функции значительно повышают эффективность работы оператора.

АДВИН



Примеры изображений с выделением подозрительных объектов

-
- | | |
|---|--|
| <p>- Поддержка 7-и, 3-х цветной и непрерывной палитр окрашивания изображений</p> | <p>Оператору всегда доступен выбор: использовать привычную 3-х цветную раскладку (органика/неорганика/металлы) или более детальную 7-и цветную, которая позволяет более точно идентифицировать материалы по эффективному атомному номеру. Новые цвета поддерживают внимание оператора и при этом не перегружают его при длительной работе.</p> <p>Это повышает качество работы операторов и пропускную способность пунктов досмотра.</p> <p>Непрерывная палитра - улучшенная схема раскраски различных материалов на рентгеновских изображениях. Четкая, ранее недостижимая видимость и распознавание объектов даже при сложном наложении и различной толщине объектов с помощью градиентов оттенков и без цветового шума.</p> |
| <p>- Отказоустойчивая конфигурация АРМ</p> | <p>Специальная конфигурация АРМ оператора делает его программное обеспечение устойчивым к вирусам и другим пагубным вмешательствам.</p> |
| <p>- Быстрый запуск и выключение</p> | <p>Установке необходимо всего не более 60 сек. на готовность к работе. Завершение работы системы происходит моментально и абсолютно безопасно для оборудования и данных</p> |
| <p>- Контроль состояния системы</p> | <p>Состояние всех важных узлов и компонентов контролируется в режиме реального времени, что позволяет поддерживать работоспособность установки и своевременно информировать оператора об изменениях.</p> |
-

Описание палитр окрашивания изображений

Тип материала	Эфф. ат. номер	3 цвета	7 цветов	Непрерывная палитра	Пример	Возможные угрозы
Легкая органика	1-6	Бронзовый	Красный		Полиэтилен, легкие углеводороды	Природный газ, Бензин
Органика	6-8	Бронзовый	Бронзовый		Древесина, масло	Взрывчатка
Низкоплотная органика	8-10	Бронзовый	Оливковый		Бумага, алкоголь	Наркотики
Смешанные материалы	10-12	Зеленый	Лайм		Стекло	Ювелирные изделия, драг. камни
Легкие металлы	12-18	Зеленый	Зеленый		Алюминий, кремний	Порох, детонаторы
Тяжелые металлы	18-30	Синий	Синий		Сталь	Оружие, боеприпасы, ножи
Плотные Металлы	30+	Синий	Фиолетовый		Золото, серебро	контрабанда
Непроницаемые материалы	-	Черный	Черный	Черный	Свинец	Маскировка опасных объектов

3. ОБЩИЕ ХАРАКТЕРИСТИКИ

РАЗМЕРЫ

Размеры досмотрового тоннеля	
- Ширина	520 мм
- Высота	320 мм
Габаритные размеры, не более	
- Ширина	750 мм
- Высота	1200 мм
- Длина	1240 мм
Вес, не более	375 кг

КОНВЕЙЕР

Максимальная распределенная нагрузка на конвейер	160 кг
Высота конвейера	713 мм
Скорость ленты конвейера	0.22±0.03 м/с
Уровень звука	<65 dB(A)

ИСТОЧНИК РЕНТГЕНОВСКОГО ИЗЛУЧЕНИЯ

Напряжение анода	160 кВ
Направление излучения	Диагонально вверх
Система охлаждения	герметичная масляная ванна с воздушным охлаждением
Безопасность пленок	до ISO 1600 (33 DIN)

ПРИЕМНИК РЕНТГЕНОВСКОГО ИЗЛУЧЕНИЯ

Тип	Г-образный массив	
Уровни серого	65 536	
Число элементов в массиве	1024	
* Обнаружительная способность по медной проволоке	0.08 мм (40 AWG)	
* Проникающая способность по стали	36 мм гарантированно;	37 мм типично
* Пространственное разрешение, мм	1.0 в направлении сканирования	1.0 вдоль детектора
Видимые уровни контраста, не менее	24	

* Чтобы получить наилучшие характеристики изображения, набор тест-объектов ЗАО «АДВИН Смарт Фактори» должен быть размещен в оптимальном месте, и необходимо использовать функцию улучшения изображения.

ПАРАМЕТРЫ АРМ ОПЕРАТОРА

Процессор	Не хуже 2,5 ГГц, 4 ядра, 8 МБ L3
Накопитель	SSD, не менее 240 ГБ
ОЗУ	DDR4, не менее 16 ГБ
Монитор и управление	ЖКИ монитор не менее 23.6" (1920x1080) с клавиатурой управления (длина кабеля клавиатуры управления КНТР - 3 м) или ЖКИ сенсорный мультитач монитор 23,8" (1920x1080) с пультом управления
Операционная система	MS Windows 10 IoT, отказоустойчивая конфигурация

ЭЛЕКТРОПИТАНИЕ

Тип сети	Однофазная с заземлением
Вольтаж	230 VAC ± 10% / 120 VAC ± 5%
Частота	50 / 60 Гц
Потребляемая мощность	Не более 0.9 кВА

КЛИМАТИЧЕСКИЕ УСЛОВИЯ

Рабочие:	
- температура окружающего воздуха	0° - +40 °С
- атмосферное давление, кПа	84.0 - 106.7
- относительная влажность (at + 20 °С)	до 90%, без конденсата
При транспортировке:	
- температура окружающего воздуха	-20° - +50 °С
При хранении:	
- температура окружающего воздуха	-10° - +50 °С
- относительная влажность (at + 35 °С)	до 98%, без конденсата

4. ФУНКЦИИ

4.1. Функции управления:

- Автоматическое выделение подозрительных объектов (таких, как взрывчатка, наркотики, непросвеченные области) используя $Z_{эфф.}$ и оптическую плотность
- Функция контроля работы оператора TIP (Threat Image Projection)
- Защищенный вход в систему
- Многоуровневый пользовательский доступ с возможностью администрирования пользователей, ролей и уровня доступа.
- Просмотр рентгеновских изображений из предыдущей сессии
- Быстрый просмотр последних 10 изображений (настраиваемый параметр)
- Двухнаправленное сканирование
- Режимы работы: сканирование с остановкой конвейера после каждого объекта или без остановки, с возможностью возврата объекта после сканирования
- Автоматическая диагностика работоспособности установки и отдельных узлов
- Автоматический прогрев рентгеновского генератора при длительном простое (при ежедневной эксплуатации сканера прогрев не требуется)
- Автоматическое сохранение рентгеновских изображений в архиве
- Счетчик багажа
- Отображение даты и времени, серийного номера установки и ID оператора
- Мультиязычный интерфейс
- Возможность выбора оператором 3-х, 7-и цветной или непрерывной палитры окрашивания
- Отображение версии ПО и серийного номера установки
- Отображение времени входа пользователя в систему и длительности текущей сессии
- Отображение суммарного времени работы системы
- Отображение статуса подключения, текущей температуры и суммарного времени работы источника рентгеновского излучения
- Визуализация срабатывания защитных блокировок
- Отображение статуса оптических датчиков
- Формирование служебных отчетов системы
- Наличие трех программируемых кнопок (в составе клавиатуры управления КНТР)

4.2. Работа с рентгеновскими изображениями:

- Инверсия цветов
- Режим черно-белого отображения
- Усиление границ
- Отображение только органики, органики и неорганики
- Отображение только металлов, неорганики и металлов
- Плавное регулирование гамма-коррекции
- Плавное регулирование яркости (в составе клавиатуры управления КНТР)

- Оптимизация контраста
- Окрашивание веществ с атомными номерами Z7, Z8, Z9
- Окрашивание веществ с атомными номерами из выбранного диапазона
- Окрашивание веществ в соответствии с выбранным диапазоном оптической плотности
- 96-кратное увеличение изображения
- Просмотр архива изображений
- Возможность сохранения изображений на внешние носители (флэш-накопители) в проприетарном формате или JPEG
- Возможность конвертации рентгеновских изображений в формате UFF 2.0
- Возможность печать рентгеновских изображений

4.3. Сетевой функционал и интеграция:

- Возможность конвертации рентгеновских изображений в формат .png по локальной сети.
- Возможность привязки к рентгеновским изображениям паспортных и других данных досматриваемых лиц:
 - Поддержка ПО работы со считывателями паспортов;
 - Автоматическое распознавание данных и автозаполнение полей окна регистрации;
 - Привязка в базе данных нескольких рентгеновских изображений багажа к одному досматриваемому лицу;
 - Просмотр и анализ изображений и регистрационных данных из базы.
- Мониторинг событий и состояния рентгеновских установок по локальной сети с помощью ПО BAGVISION Monitor:
 - Отображение перечня установок и их текущий статус (offline, online);
 - Отображение текущего оператора, количество сканирований и журнал операций;
 - Отображение действий установки в текущий момент времени (прогрев, сканирование, ожидание, ошибка);
 - Отображение последнего полученного изображения.

5. ОПЦИИ

- Система искусственного интеллекта для автоматического распознавания угроз: пистолетов и их частей, ножей, боеприпасов¹
- Различные цветовые решения для внешних панелей сканера

¹ срок бесплатного использования Системы ИИ - два месяца от даты отгрузки. По истечении срока бесплатного использования функции Системы ИИ блокируются. Продление срока использования осуществляется на основании отдельно заключенного договора, за оплату.

- Дополнительный (2-ой) монитор
- Управление с помощью сенсорного монитора
- Подключение к локальной сети
- Удаленное рабочее место (до 25 м)
- Расположение монитора на верхней поверхности установки
- Упаковка жесткого типа

6. АКСЕССУАРЫ

- Рольганги длиной, кратной 0,5 м
- Рабочее место оператора (стол, кресло)
- Стойка для рабочего места оператора
- Набор тест-объектов
- Регулируемые опоры (4 шт.)

7. СЕРТИФИКАТЫ И СТАНДАРТЫ

7.1. ISO 9001:2015

7.2. СанПиН. РБ

В части радиационной защиты система соответствует ГН от 28.12.2012 № 213, СанПиН от 28.12.2012 № 213, СанПиН от 31.12.2013 № 137, СанПиН № 134 от 24.12.2015, Нормы и правила по обеспечению ядерной и радиационной безопасности Постановления № 42 МЧС РБ от 19.10.2020.

7.3. СанПиН. РФ

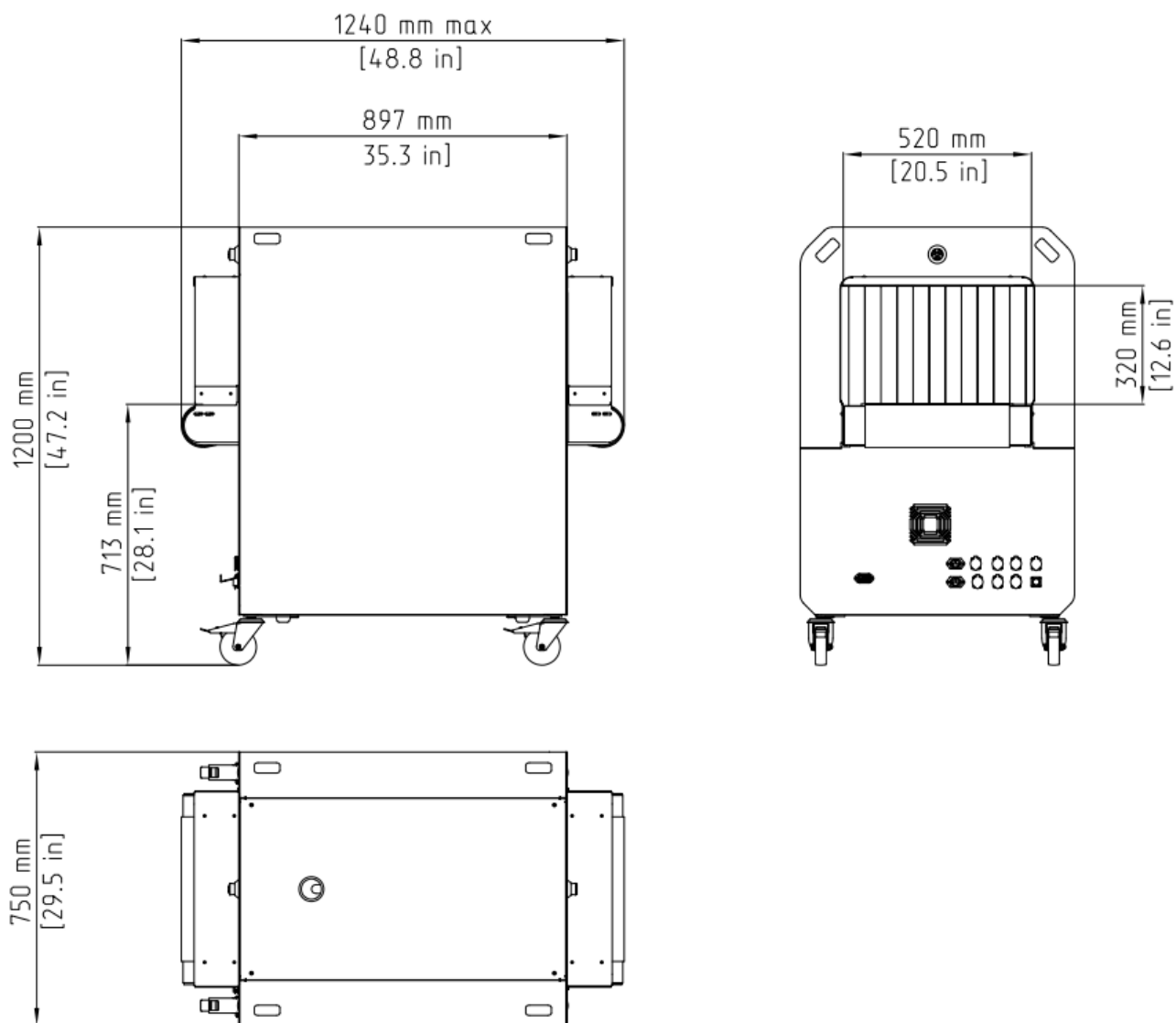
СанПиН 2.6.1.3488-17 (гигиенические требования по обеспечению радиационной безопасности при обращении с лучевыми досмотровыми установками).

СанПиН № 134 от 24.12.2015

8. РАДИАЦИОННАЯ БЕЗОПАСНОСТЬ

Конструкция установки при всех возможных условиях эксплуатации обеспечивает ослабление мощности эквивалента амбиентной дозы рентгеновского излучения в любой доступной точке на расстоянии 0,1 м от внешней поверхности установки до уровня не более 1 мкЗв/ч.

9. ГАБАРИТНЫЕ РАЗМЕРЫ



9.1. Требования к монтажу:

Для соответствия требованиям рентгеновской безопасности установка должна располагаться на горизонтальной поверхности. Уклон не должен превышать 3°. Опциональные регулируемые опоры могут быть использованы для устранения уклона.